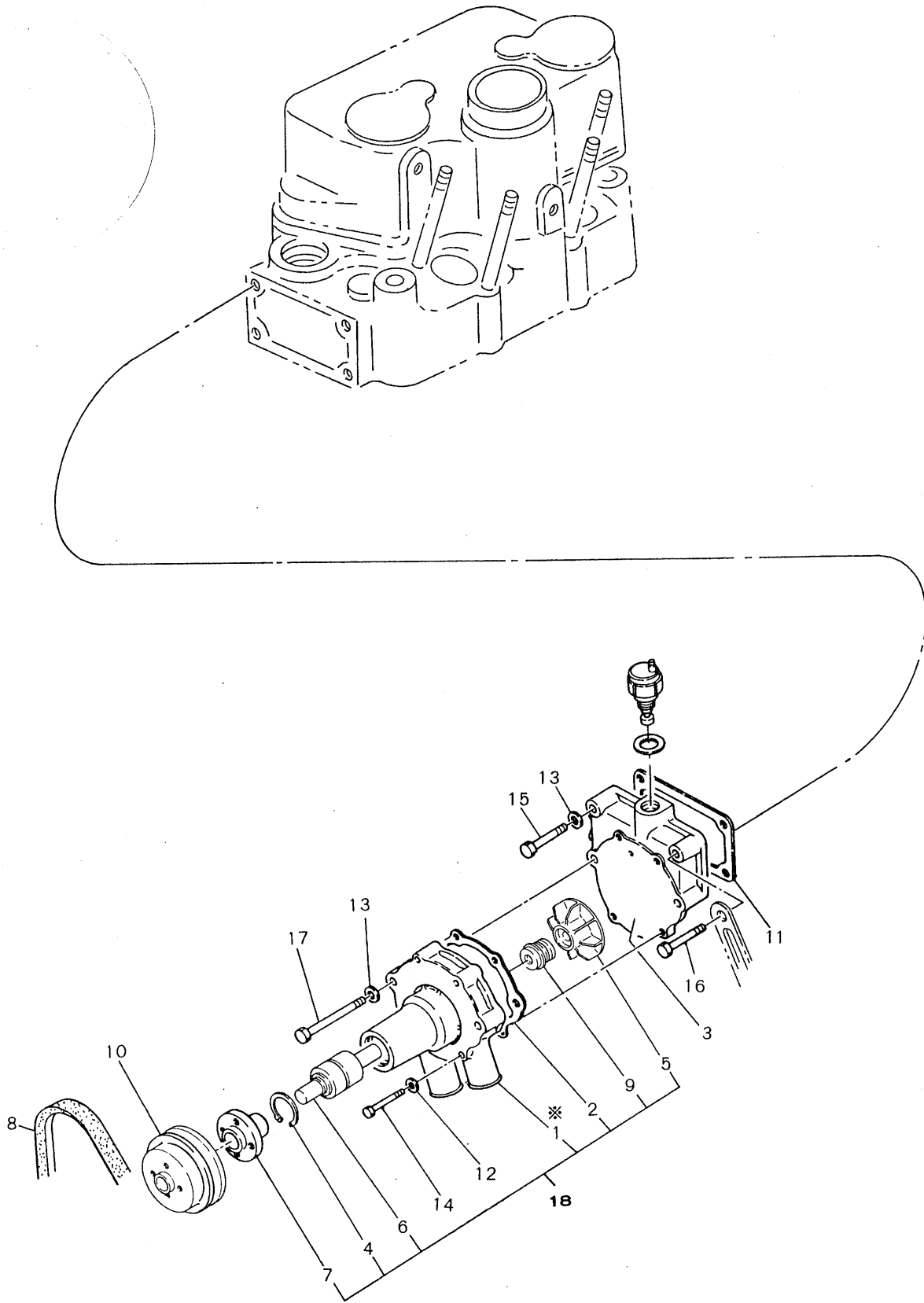


42-1 CWポンプ COOLING WATER PUMP

D24768-42100



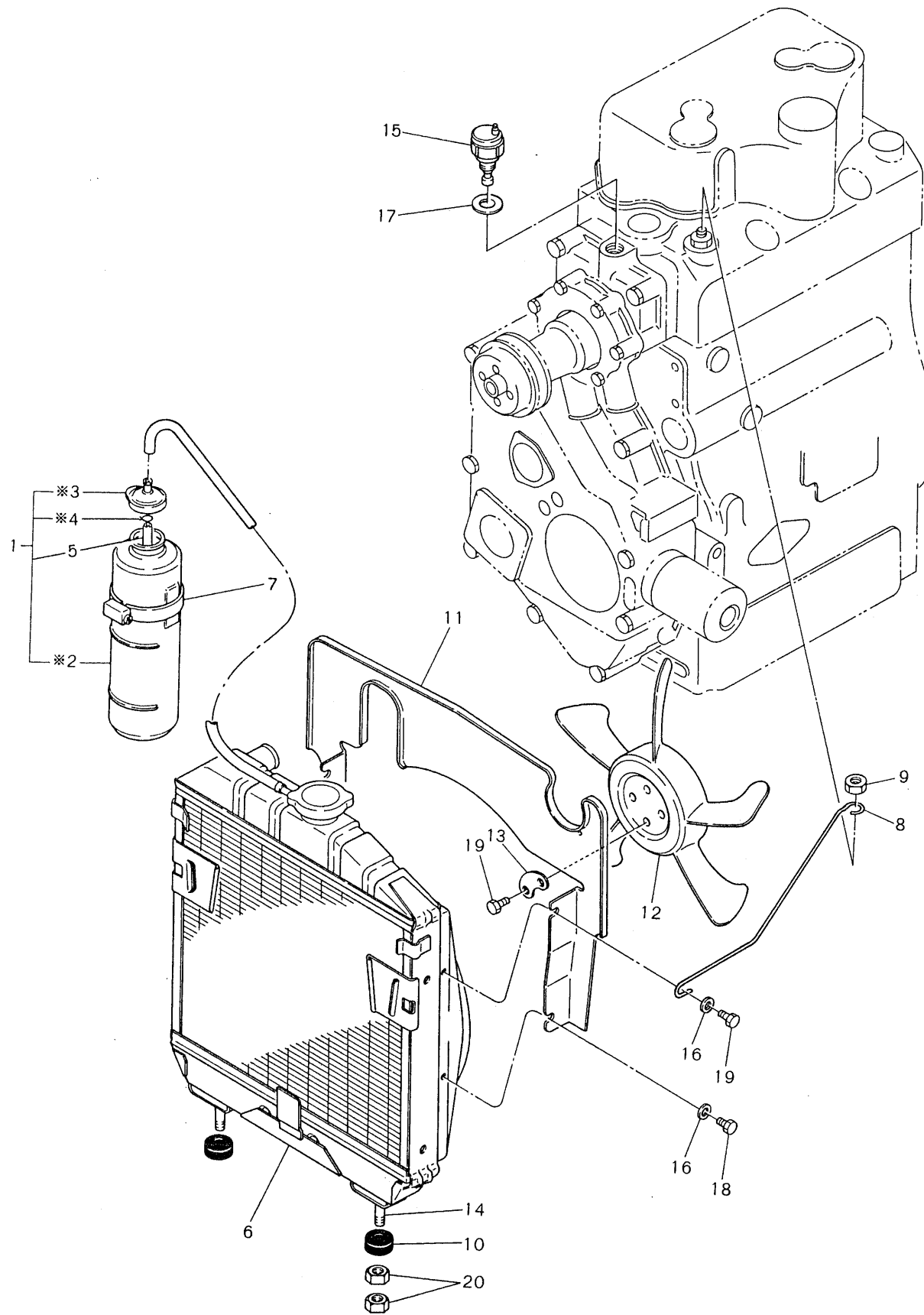
D24768-42100

42-1 CWポンプ COOLING WATER PUMP

図番 ITEM	品名 PART NAME	部品番号 PART NO.	1台分個数 Q'TY		互換性 I C A	販売単位 Unit	備考 REMARKS
			2	T 90			
①	ホントイ (CWポンプ) BODY, CW pump	※121250-42030	1				To ⑩
②	P K (ホントイ) PACKING	124750-42050	1				
③	トリツケダイ (CWポンプ) MOUNT	121250-42120	1				
④	サークリップ CIRCLIP	124250-42170	1				
⑤	インペラ IMPELLER	121250-42200	1				
⑥	シャフトベアリング SHAFT BEARING	124250-42240	1				
⑦	フランジ (Vプーリ) FLANGE	124768-42260	1				
⑧	Vベルト V-BELT	124756-42290	1				A形-38"相当品 Corresponding with A-38"
⑨	メカニカルシール MECHANICAL SEAL	124250-42350	1				
⑩	Vプーリ V-PULLEY	124768-42350	1				
⑪	パッキン (トリツケダイ) PACKING	124450-44410	1				
⑫	P W 6 WASHER	22117-060000	4				CWポンプホントイ Body, CW pump
⑬	P W 8 WASHER	22117-080000	3				トリツケダイ Mount CWポンプホントイ Body
⑭	H B 6×38 HEX. BOLT	26116-060382	4				CWポンプホントイ Body
⑮	H B 8×40 HEX. BOLT	26116-080402	1				CWポンプトリツケダイ Mount, CW pump
⑯	H B 8×45 HEX. BOLT	26116-080452	1				トリツケダイ&アジャスタ Mount & Adjustor
⑰	H B 8×70 HEX. BOLT	26116-080702	2				ホントイ&トリツケダイ Body & Mount
⑱	CWポンプ ASS'Y. CW PUMP ASS'Y.	724768-42700	1				↑ Inc. ①, ④-⑦, ⑨

44-1 ラジエータ RADIATOR

D24768-44100



D24768-44100

44-1 ラジエータ RADIATOR

図番 ITEM	品 名 PART NAME	部品番号 PART NO.	1台分個数 Q'TY		互 換 性	販 売 単 位 Unit	備 考 REMARKS
			2	T 90			
①	サブタンク CMP SUB TANK CMP	124450-44510	1				含 Inc. ②~⑤
②	サブタンクホンタイ BODY	*124450-44520	1				
③	キャップ (サブタンク) CAP	*124450-44530	1				To ①
④	オサエ (オーバーフローパイプ) RETAINER	*124450-44560	1				
⑤	ビニールパイプ 7×230 VINYL TUBE	23060-070230	1				
⑥	ラジエータ RADIATOR	124768-44500	1				
⑦	バンド (サブタンク) BAND	124450-44550	1				
⑧	フレドメ (ラジエータ) CLAMP	124460-44601	1				
⑨	ナット (フレドメ) NUT	124450-44610	1				
⑩	ボウシングム RUBBER	124768-44650	2				
⑪	エアーシャッター SHUTTER	124768-44690	1				
⑫	ファン D=320φ FAN	124768-44740	1				識別マーク: "I" Mark
⑬	ザガネ (ファン) WASHER	124768-44750	2				
⑭	S B (ラジエータトリツケ) STUD	124460-44850	2				
⑮	オンドケンシュツキ THERMO-CENSOR	121250-44900	1				
⑯	P W 6 WASHER	22137-060000	4				エアーシャッター: 3 Shutter ラジエータフレドメ: 1 Clamp
⑰	P K 16 PACKING	23414-160000	1				オンドケンシュツキ Thermo-censor
⑱	H B 6×12 HEX. BOLT	26116-060122	3				エアーシャッター Shutter
⑲	H B 6×20 HEX. BOLT	26116-060202	5				ファン : 4 Fan ラジエータフレドメ: 1 Clamp
⑳	トメN 8 SET NUT	26757-080002	4				ラジエータ Radiator

49-1 CWパイプ COOLING WATER PIPE

D24768-49100

D24768-49100

49-1 CWパイプ COOLING WATER PIPE

図番 ITEM	品名 PART NAME	部品番号 PART NO.	1台分個数 Q'TY		互換性 I C A	販売単位 Unit	備考 REMARKS
			2	T 90			
①	CWパイプ (A) CW TUBE	124768-49010	1				ヘッド~ラジエータ Head~Radiaton
②	CWパイプ (B) CW TUBE	121250-49020	1				ラジエータ~CWポンプ Radiator~CW pump
③	CWパイプ (C) CW TUBE	121250-49030	1				CWポンプ~ブロック CW pump~block
④	サンボウcockホンタイ BODY, 3-way cock	121250-49101	1				
⑤	ツギテ (ミズヌキパイプ) JOINT	121250-49110	1				
⑥	プラグ (ミズヌキ) PLUG, drain	121250-49121	1				
⑦	ミズヌキパイプ (A) DRAIN TUBE	124460-49150	1				
⑧	ミズヌキパイプ (B) CLAMP	124761-49160	1				
⑨	フレドメ CLAMP	124761-49200	1				
⑩	ツギテ (CWパイプ) JOINT	124160-49480	2				
⑪	ホースバンド HOSE BAND	124460-59050	4				
⑫	PW 16 WASHER	22117-160000	1				cockホンタイ Cock body
⑬	PW 8 WASHER	22137-080000	1				フレドメ Clamp
⑭	ホースバンド 38 HOSE BAND	23010-038000	6				CWパイプ CW tube
⑮	Oリング 1 A P16 O-RING	24311-000160	1				ミズヌキプラグ Drain plug
⑯	トメN (ホソ) 16 SET NUT	26777-160002	1				cockホンタイ Cock body

